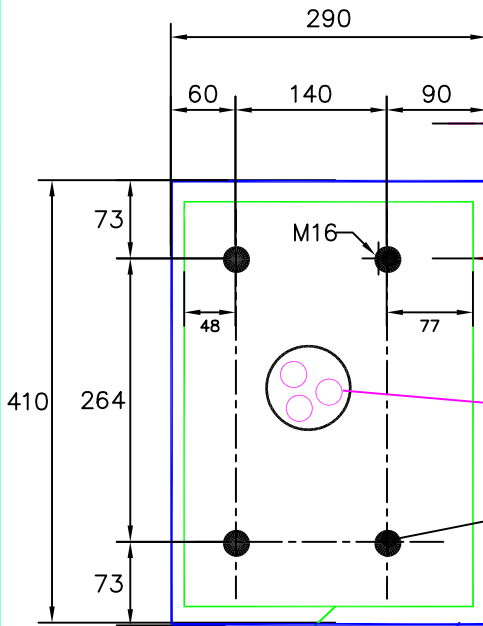
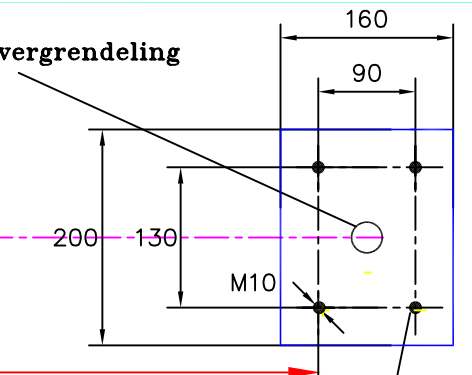


buis 3/4" voor de eindsteunvergrendeling



midden slagboomarm

= bestelmaat bvb. 3500



ankerbouten voor eindsteun( met vergrendeling).

Flexibele buizen voor elektrische leidingen (met trekdraad)

ankerbouten +/- 50mm boven fundering

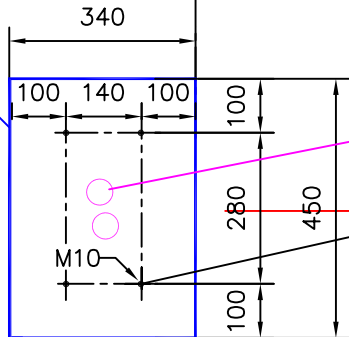
ca 3000

Buitenkant slagboomkast

Buitenzijde van de fundering

Buitenzijde van de fundering

Funderingsdiepte min 600  
Fundering minimum 20 boven de afgewerkte vloer (alle maten zijn in mm)



Flexibele buizen voor elektrische leidingen (met trekdraad)

ankerbouten +/- 50mm boven fundering



Rev.	Date	Name

Designed : P. M.  
Date : 18.01.03  
Checked by :  
Approved by :

Fundering MCS30R en bedieningszuil type C.../330

technische wijzigingen voorbehouden

Custom :

Location :

Drawing nr.: 30rfun1c

Rev. 2

Sheet :

Sheets: